

Immer im richtigen Licht
entspannen.

Mit WAREMA Markisen



Kassetten-Markisen
Gelenkarm-Markisen
Seiten-Markisen
Pergola-Markisen
Terrassendächer

Der SonnenLichtManager



WAREMA Terrassen-Markisen für individuellen Sonnenschutz

Eine Wohlfühl-Oase im Freien – das schaffen Terrassen-Markisen von WAREMA. Angefangen bei Gelenkarm- und Kassetten-Markisen über Pergola-Markisen und Terrassendächer bieten wir Ihnen zukunftsweisende Lösungen, die technisch überzeugen und auf die individuellen Anforderungen Ihres Eigenheims ausgerichtet sind. Dadurch wird die Energiebilanz von Gebäuden, der Werterhalt der Immobilie und die Lebensqualität der Menschen verbessert.



Der führende SonnenLichtManager 2

Anwendungsbereiche 12

Übersicht Terrassen-Markisen 14

- Terrassen-Markisen
- Kassetten-Markisen
- Gelenkarm-Markisen halbgeschlossen
- Gelenkarm-Markisen offen
- Seiten-Markisen
- Pergola-Markisen
- Terrassendächer

Allgemeine Informationen 26

- Ausstattung
- Stoffqualitäten
- Stoffkollektion
- Farben
- Steuerungssysteme
- Alles auf einen Blick





Passende Produkte für Ihr Traumhaus

Wir entwickeln und produzieren moderne und funktionsgerechte Sonnenschutzlösungen, die ein aktives SonnenLichtManagement ermöglichen. Ganz bewusst setzen wir dabei auf die Stärken eines Familienunternehmens am Standort Deutschland. Als Komplettanbieter liefern wir aus einer Hand Experten-Lösungen auf deren Qualität Verlass ist. Unser Denken und Handeln orientiert sich konsequent am Kundennutzen. Zu diesem Zweck bieten wir eine ständig wachsende Bandbreite an Produkten und Leistungen, die auf Ihre Anforderungen ausgerichtet sind.



Unerlässlich für unsere Position als führender SonnenLicht-Manager sind vor allem unsere vielseitigen und innovativen Produktentwicklungen von erfahrenen Experten, unser hoher Qualitätsanspruch, die individuell gefertigten Produkte und die umfangreichen Serviceleistungen.

Bei unserer auftragsbezogenen Fertigung der Sonnenschutzanlagen setzen wir auf modernste Fertigungstechnik und Handarbeit gleichermaßen, wobei wir bei allen Prozessen die Aspekte Nachhaltigkeit und Schonung der Ressourcen berücksichtigen. Neben erstklassigen Produkten bieten wir unseren Fachpartnern ein umfassendes Dienstleistungsangebot, das ihre tägliche Arbeit unterstützt.

Bauherren bieten wir vielfältige Möglichkeiten für außenliegenden Hitzeschutz, innenliegenden Blendschutz und Steuerungssysteme – von der Wahl aus unserem breiten Produktangebot bis hin zu individuellen Sonderlösungen. Mit Blick auf geltende Energieeinsparverordnungen und Entwicklung der Normen im Baugewerbe garantieren wir kompetenten Service und umfangreiche Informationen zu unseren Produkten.



Sonnenschutz von A bis Z

Schmucklose und langweilige Zweckbauten sind passé – durchgehende Glasfronten und Sonderformen sind in der Architektur heute selbstverständlich. Und der Wunsch nach Individualität steigt stetig an. Diese neue Vielfalt erfordert eine ebensolche Vielfalt im Bereich des Sonnenschutzes. WAREMA bietet – sowohl im Innen- wie im Außenbereich – für jede Architektur eine individuelle und optimale Lösung.



Raffstoren

Fassaden-Raffstoren, Fenster-System-Raffstoren, Vorbau-Raffstoren, Neubau-Aufsetz-Raffstoren, Schräg-Raffstoren, Metall-System-Raffstoren, windstabile Raffstoren, Lichtlenk-Jalousien

Rollladen

Vorbau-Rollladen, Aufsetz-Rollladen, Neubau-Aufsetz-Rollladen, Renovierungs-Rollladen, Schräg-Rollladen, Sicherheits-Rollladen



Großlamellen

Einwandige Lamellensysteme, Hohlkörperlamellensysteme, Großlamellensysteme

Innenliegender Sonnenschutz

Jalousien, Vertikal-Jalousien, Rollos, Faltstores, Flächenvorhänge



Terrassen-Markisen

Gelenkarm-Markisen, Kassetten-Markisen, Wintergarten-Markisen, Seiten-Markisen, Horizontal-Markisen

Pergola-Markisen und Terrassendächer



Fenster-Markisen

Fenster-Markisen mit ZIP-Führung, Senkrecht-Markisen, Fassaden-Markisen, Fallarm-Markisen, Markisoletten

Sonnensegel



Insektenschutz

Fest-, Dreh-, Schiebe- rahmen, Rollos, Insekten- schutz-Plissee, Pendeltür, Lichtschachtabdeckungen

Verdunkelungen

Senkrecht-Verdunkelungen, Horizontal-Verdunkelungen, ZIP-Verdunkelungen

Steuerungssysteme

Funksysteme, Zentralsteuerungssysteme, WAREMA climatronic® 3.0, Messwertgeber, KNX Technologie, LonWorks® Technologie, BAline

WAREMA OPTI SYSTEM

Raumklima intelligent steuern



Optimale Sonnenschutzsysteme und eine deutliche Energieersparnis sind heute für jeden Hausbesitzer von Interesse. Das WAREMA OPTI SYSTEM sorgt für ein ideales Raumklima – angenehm kühl im Sommer und behaglich warm im Winter. Und das alles vollautomatisch mit maximalem Komfort. Bei vorhandener Wärmeschutzverglasung spart die Kombination aus außenliegendem verstellbarem Sonnenschutz, innenliegendem Blendschutz und einer intelligenten Steuerung bis zu 40 Prozent Energiekosten ein.

Weiterführende Informationen erhalten Sie unter www.warema.de/optisystem

Außenliegender Sonnenschutz

Der außenliegende WAREMA Sonnenschutz reduziert die solaren Energieeinträge. Der Lichteinfall wird so optimiert, dass eine ausreichende Tageslichtnutzung blendfrei möglich ist. Das Prinzip ist einfach: Je nach Tages- oder Jahreszeit lässt er also mehr oder weniger Sonne hinein und nutzt mehr oder weniger den möglichen solaren Energiegewinn.



Innenliegender Sonnenschutz

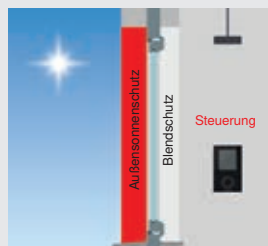
Das innenliegende WAREMA Produkt sorgt das ganze Jahr über für zusätzlichen Blendschutz, und somit für Behaglichkeit und hohen Komfort. Sichtschutz oder Durchsicht sind dabei individuell regulierbar. Hochwertige Materialien und eine abwechslungsreiche Farbpalette geben jedem Raum seinen individuellen Charakter.

Intelligentes Steuerungssystem

WAREMA Steuerungssysteme schaffen ein optimales Raumklima bei optimalem Tageslichtnutzen. Sie sorgen rund um die Uhr für eine bedarfsgerechte Sonnenenergieausbeute.

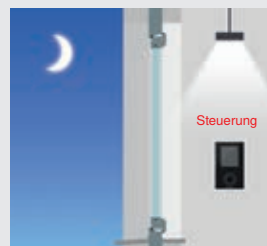
Sommer Tag

An einem heißen Sommertag muss der solare Energieeintrag niedrig gehalten werden. Der Lichteintrag soll so hoch sein, dass eine ausreichende Tageslichtnutzung blendfrei möglich ist. Bei besonderen Anforderungen kann zusätzlich der innenliegende Blendschutz eingesetzt werden.



Sommer Nacht

Nach einem heißen Sommertag ist das Gebäude aufgeheizt. In der Nacht fährt die Steuerung alle Sonnenschutzkomponenten hoch, die den Wärmefluss von innen nach außen blockieren. So wird das Abkühlen des Gebäudes unterstützt.



Winter Tag

An einem kalten Wintertag sollen solare Energiegewinne genutzt werden. Bei tief stehender Sonne sind die Anforderungen an den Blendschutz besonders hoch. Es kommt nur der innenliegende Blendschutz mit geringer Transmission zum Einsatz. Dunkle Farben sorgen dafür, dass viel Sonnenenergie genutzt werden kann.



Winter Nacht

In der kalten Winternacht muss das Gebäude vor Wärmeverlust geschützt werden. Deshalb werden alle Sonnenschutzprodukte nach unten gefahren. Die so entstehenden Luftpolster zwischen den einzelnen Komponenten verbessern die Wärmedämmung.



Die Sonne lässt sich nicht beherrschen, aber managen.



Der SonnenLichtManager

So wichtig Sonnenlicht für uns alle ist, so sehr brauchen die Menschen Produkte und Technologien, die eine angenehme Atmosphäre erzeugen. Heute genügt dazu oft ein Fingertipp, um Räume mit dem jeweils richtigen Licht zu gestalten – für mehr Lebens- und Arbeitsqualität. Daran arbeiten wir bei WAREMA.

Unser Ziel ist die Entwicklung von kundenorientierten Lösungen mit einem ständig erweiterten Produktsortiment in höchster Qualität. Manager zu sein, bedeutet für uns aber auch umfassende Beratungsleistung und schnellstmögliche Lieferung bei individueller Fertigung. Ein faires Miteinander auf allen Ebenen der Geschäftsbeziehung ist dabei für uns selbstverständlich.

Anwendungsbereiche Terrassen-Markisen



product
design award

2014

Kassetten-Markise K70

WAREMA Terrassen-Markisen schaffen mit ihren individuellen Ausführungen angenehmen Schatten. Dabei bleibt die schöne, luftige Atmosphäre erhalten. Die folgenden Seiten geben einen Überblick, welche Markisen für welche Anwendungsbereiche geeignet sind – gemäß unserem hohen Qualitätsanspruch: passgenaue Lösungen für individuelle Kundenwünsche.



Terrasse

- Einsetzbare Produkte
- Kassetten-Markisen
 - Gelenkarm-Markisen
 - Seiten-Markisen
 - Terrassendächer
 - Pergola-Markisen



Balkon

- Einsetzbare Produkte
- Kassetten-Markisen
 - Gelenkarm-Markisen
 - Pergola-Markisen
 - Seiten-Markisen



Gastronomie

- Einsetzbare Produkte
- Pergola-Markisen
 - Terrassendächer
 - Seiten-Markisen

Kassetten-Markisen

Individuelles Wohlfühlklima



WAREMA Kassetten-Markisen bieten höchst zuverlässigen Sonnenschutz und lassen Spielräume zur persönlichen Gestaltung. Eine große Auswahl an Stoffen und Farben ermöglicht ein individuelles und stimmiges Wohlfühl-Ambiente – für die schönsten Tage des Jahres. Besonders praktisch und effektiv: Tuch und Gelenkarme der Markise werden durch eine elegante Kasette optimal geschützt. Mit Volant-Rollo spendet die Markise zusätzlichen Schatten bei tief stehender Sonne – gleichzeitig schützt sie so vor neugierigen Blicken.



► Ihre Vorteile

- Funktional ausgereifte Technik sorgt für stilvollen Sonnenschutz
- Kassette bietet optimalen Schutz für Tuch und Gelenkarme
- Modernes Design mit großen Gestaltungsmöglichkeiten
- Stabile Konsolen für Wand-, Decken- oder Dachsparrenmontage garantieren sicheren Halt der Markise



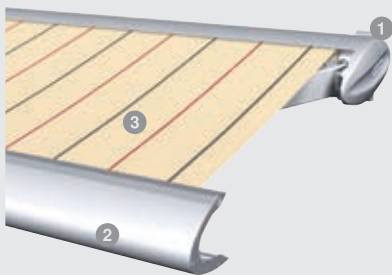
Merkmale

- Baugrenzwerte (typenabhängig):
 max. Breite: 7000 mm
 max. Ausfall: 4000 mm
 max. Neigungswinkel: 40°
- Gelenkarm: Kraftübertragung durch Segment, Kette, Seil oder Flexband
- Antrieb: Kurbel, Motor, Funkmotor
- Brillante Extras (optional, typenabhängig): Integrierte LED-Stripes im Ausfallprofil und/oder in der Kassette, Halogen- oder LED-Lichtschiene, Heizstrahler, Volant bzw. Volant-Rollo, Seiten-Markise, Terrassengestell

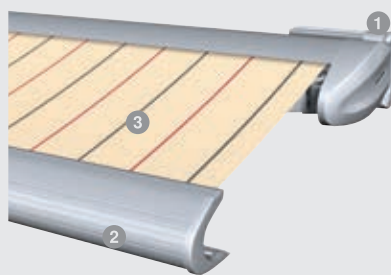
Anwendungsbereiche und Montage

- Terrasse und Balkon
- Wand- und Deckenmontage
- Dachsparrenmontage
- Montage in geschützter und ungeschützter Lage (durch geschlossene Kassette)

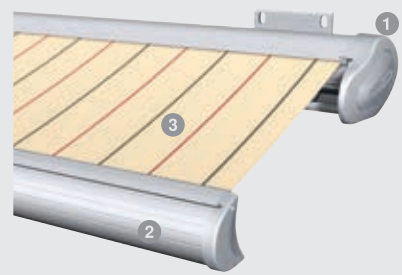
Kassetten-Markise 550



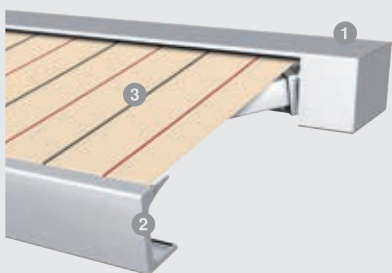
Kassetten-Markise 580



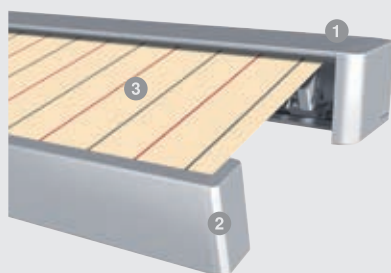
Kassetten-Markise K60



Kassetten-Markise K50



Kassetten-Markise K70



- ① Kassette
- ② Ausfallprofil
- ③ Bespannung

Gelenkarm-Markise halbgeschlossen Luftig-leichte Atmosphäre



Die halbgeschlossene Gelenkarm-Markise von WAREMA bringt Farbe, Licht und luftige Atmosphäre auf Terrassen in harmonischen Einklang. Das integrierte Regendach nimmt Tuch und Technik dabei buchstäblich in Schutz. Dort wo ein großer Ausfall aber eine geringe Markisenbreite nötig sind, sorgt die LB-Ausführung für optimale Verschattung. Wählen Sie aus unserem vielseitigen Zubehör-Programm das Passende für Ihre Oase auf der Terrasse: Heizstrahler, Beleuchtung und Co. lassen keine Wünsche offen.



► Ihre Vorteile

- Schutz für Tuch und Gelenkarme durch das serienmäßige Regendach
- Große Auswahl an Gestaltungsmöglichkeiten
- Zusätzlicher Schutz des Tuchs von unten durch optionale Tuchlagerschale
- LB-Ausführung möglich für großen Ausfall bei kleiner Markisenbreite



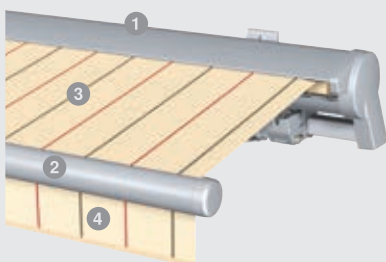
Merkmale

- Baugrenzwerte:
 - max. Breite: 7000 mm
 - max. Ausfall: 4000 mm
 - max. Neigung: 45°
- Gelenkarm: Kraftübertragung durch Segment, Kette oder Seil
- Antrieb: Kurbel, Motor, Funkmotor
- Brillante Extras (optional): Integrierte LED-Stripes im Ausfallprofil, Halogen- oder LED-Lichtschiene, Heizstrahler, Volant-Rollo, Seiten-Markise, Terrassengestell, LB-Ausführung, Schwenkgetriebe

Anwendungsbereiche und Montage

- Terrasse und Balkon
- Wand- und Deckenmontage
- Dachsparrenmontage
- Montage in geschützter und ungeschützter Lage (durch Regenschutz und optionale Tuchlagerschale)

Gelenkarm-Markise H60



- 1 Regendach
- 2 Ausfallprofil
- 3 Bespannung
- 4 Volant

Gelenkarm-Markisen offen Sommerliches Flair



Als universell einsetzbarer Schattenspender erzeugen die offenen WAREMA Gelenkarm-Markisen ein sommerliches Wohlfühlklima im Freien. Ein großer Neigungswinkel oder ein Volant-Rollo schützen zudem vor tief stehender Abendsonne. Die große Dessin-Auswahl stellt jeden individuellen Geschmack zufrieden. Auch diese Markise ist als LB-Ausführung erhältlich: für viel Sonnenschutz auf wenig Raum. Dank optimaler Raumausnutzung kann die Markise auch komplett in der Fassade verschwinden und sich durch die frei gestaltbare Blende optimal an die Fassade anpassen (Typ 700S).



► Ihre Vorteile

- Universell einsetzbar
- Schutz gegen tief stehende Sonne durch Einstellen des Neigungswinkels bis 85°
- Große Auswahl an Gestaltungsmöglichkeiten
- LB-Ausführung für großen Ausfall bei kleiner Markisenbreite möglich



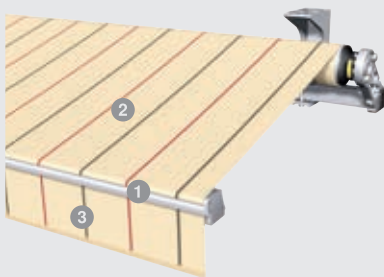
Merkmale

- Baugrenzwerte (typenabhängig):
 - max. Breite: 7000 mm
 - max. Ausfall: 4000 mm
 - max. Neigung: 85°
- Gelenkarm: Kraftübertragung durch Segment, Kette, Seil oder Textilband
- Antrieb: Kurbel, Motor, Funkmotor
- Brillante Extras (optional, typenabhängig): Integrierte LED-Stripes im Ausfallprofil, Halogen- oder LED-Lichtschiene, Heizstrahler, Volant-Rollo, Seiten-Markise, Terrassengestell, LB-Ausführung, Schwenkgetriebe

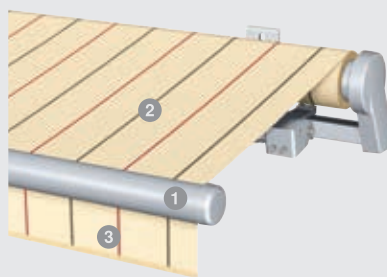
Anwendungsbereiche und Montage

- Terrasse und Balkon
- Wand- und Deckenmontage
- Dachsparrenmontage
- Unsichtbare Montage im Schacht (nur Typ 700S)
- Montage in geschützter Lage

Gelenkarm-Markise 530

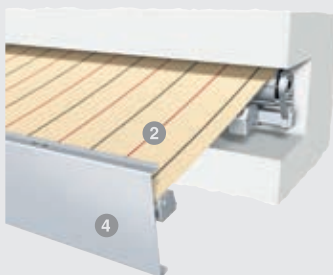


Gelenkarm-Markise G60



- 1 Ausfallprofil
- 2 Bespannung
- 3 Volant
- 4 Vordere Blende

Gelenkarm-Markise 700S



Seiten-Markisen

Ausgeklügelter Dreifachschutz



WAREMA Seiten-Markisen schützen gleichermaßen vor tief stehender Sonne, leichtem Wind und unerwünschten Blicken und laden so zum Verweilen im Freien ein. Die Ausführung mit schrägem Tuchverlauf passt sich formschön an die Terrassen-Markise oder das Terrassendach an. Der praktische Schutz des Tuchs durch eine Kassette und die große Farb- und Stoffauswahl zeichnen diese Markise zusätzlich aus.



► Ihre Vorteile

- Seitlicher Wind-, Sonnen- und Sichtschutz
- Schräger Tuchverlauf passt sich optimal an Terrassen-Markise oder Terrassendach an
- Kassette bietet dem Tuch im eingefahrenen Zustand perfekten Schutz



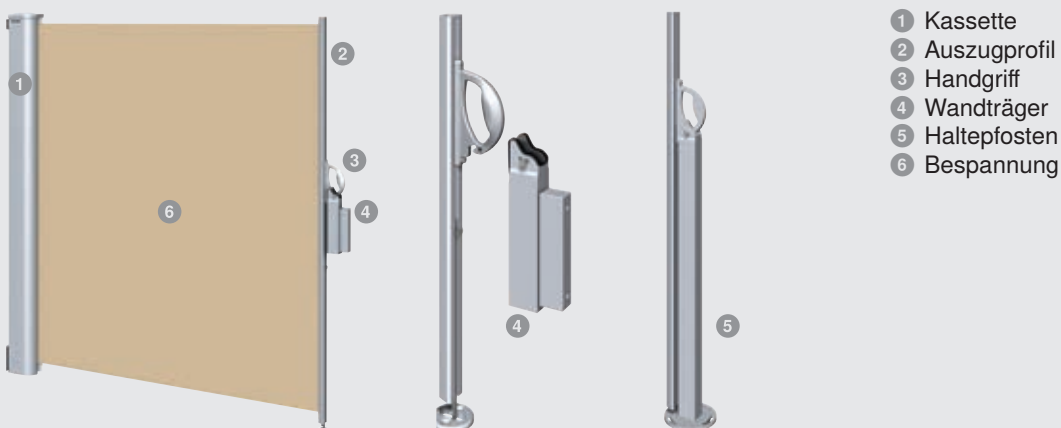
Merkmale

- Baugrenzwerte:
 - max. Höhe: 2500 mm
 - max. Auszug: 5000 mm
 - max. Fläche: 10 m²
- Bedienung: Bediengriff
- Extras: optional mit Sichtfenster aus PVC-Folie

Anwendungsbereiche und Montage

- Terrasse und Balkon
- Montage der Kassette an Wand oder in der Laibung
- Griffhalter zur Befestigung mittels Wandträger oder Haltepfosten (in Bodenplatte oder Schraubfundament)

Seiten-Markise 390



Pergola-Markisen

Komfortable Wohnraum- Erweiterung



reddot design award
winner 2013

Pergola-Markise P40

Pergola-Markisen vereinen Komfort und Sicherheit auf höchstem Niveau durch bequeme Bedienbarkeit und hohe Wetterbeständigkeit. Dank secudrive® – der innovativen Führung per Federstahlband – lassen sich neben geraden auch gebogene Führungsschienen realisieren. Aufgrund ihrer exklusiven Optik und den brillanten Extras ist dieser Schattenspender der Hingucker auf jeder Terrasse.



► Ihre Vorteile

- Individuelle Verwendung als Sonnen- und Wetterschutz
- Erweiterung der Terrasse oder der Gewerbefläche
- Leichte Demontage von Führungsschienen und Pfosten in den Wintermonaten
- Dank der flächigen Führung secudrive® ohne seitlichen Lichtspalt
- Durch die gebogene Führungsschiene ein absolutes Design-Highlight



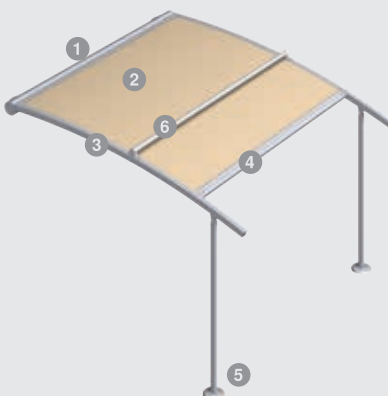
Merkmale

- Ausführung mit geraden und gebogenene Führungsschiene möglich
- Baugrenzwerte (typenabhängig):
max. Breite: 6500 mm
max. Tiefe: 7000 mm
max. Neigung: 45°
- Brillante Extras (optional): mitlaufendes Verstärkungsprofil, absenkbarer Pfosten zur Nutzung als Regenschutz, integrierte Beleuchtung (LED-Stripes) in den Führungsschienen, Volant-Rollo mit Antrieb durch Kurbel

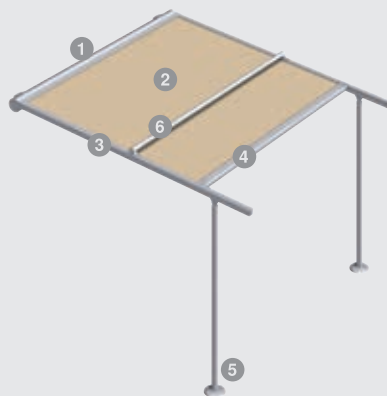
Anwendungsbereiche und Montage

- Terrasse sowie gewerblich genutzte Flächen
- Montage auf bauseitigem Fundament bzw. Schraubfundamenten
- Befestigung an Hauswand

**Pergola-Markise P40,
gebogene Führungsschienen**



**Pergola-Markise P40,
gerade Führungsschienen**



- 1 Blende
- 2 Bespannung
- 3 seitliche Führung durch secudrive®
- 4 Ausfallprofil
- 5 Bodenankbindung
- 6 Verstärkungsprofil

Terrassendächer

Stilvoller Wetterschutz



WAREMA Terrassendächer schaffen Outdoor-Oasen für lange Sommerabende im Freien: als zuverlässiger Schutz für Bewohner und Gartenmöbel, mit einer Markise als zusätzlichem Schattenlieferant. Ideal und praktisch bei der Kaldachkonstruktion ist eine integrierte Entwässerung. Flexibel und durchdacht: so erweitern Terrassendächer Wohn- und Lebensräume. Für das perfekte Ambiente unter dem Terrassendach sorgen Sonnenschutz, Licht- und Heizelemente. Ein Rund-um-sorglos-Paket zum Wohlfühlen.



► Ihre Vorteile

- Individuelle Verwendung als Sonnen-, Regenschutz oder Terrassenerweiterung
- Kaltdachkonstruktion
- Jederzeit mit WAREMA Wintergarten-Markisen außen- oder innenliegend ergänzbar)
- Entwässerung optional außen am Pfosten über Fallprofil oder unsichtbar im Pfosten über Pfette



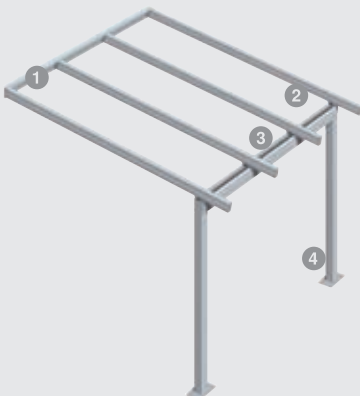
Merkmale

- Baugrenzwerte:
 - max. Breite: 6000 mm
 - max. Tiefe: 5000 mm
 - max. Fläche: 30 m²
 - max. Neigung: 20°
- Brillante Extras (optional): mit bauseitiger Verglasung, mit Sonnenschutz erweiterbar, vielseitiges Zubehör

Anwendungsbereiche und Montage

- Terrasse
- Montage der Pfosten auf bauseitigem Fundament
- Befestigung an Hauswand

Terrassendach T1



- 1 Abdeckblende/Dach
- 2 Sparren
- 3 Pfette
- 4 Pfosten

Ausstattung
Angenehmes
Wohlfühl-Ambiente



Für Terrassen-Markisen



Lichtschienen

- LED- oder Halogen-Lichtschiene



Indirekte Beleuchtung K70/K50

- In Ausfallprofil und Kassette integrierte LED-Stripes bei Typ K70 bzw. nur in der Kassette bei Typ K50
- Optional mit WMS Dimmer (LED) lieferbar



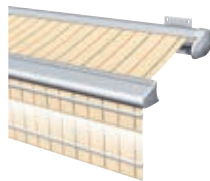
Integrierte Beleuchtung G60/H60

- Im Ausfallprofil integrierte LED-Stripes
- Optional mit WMS Dimmer (LED) erhältlich



Schwenkgetriebe

- Durch einfaches Drehen der Kurbel kann die Markise dem jeweiligen Sonnenstand angepasst werden
- Neigungswinkel stufenlos verstellbar



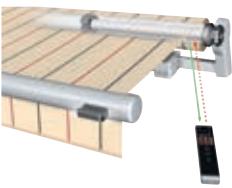
Volant-Rollo

- Zusätzlich senkrecht absenkbares Volant-Rollo im Ausfallprofil
- Antrieb durch Kurbel oder Motor



Volant – Formen

- Eleganter Markisen-Abschluss in sechs Formen von gerade bis gebogen erhältlich
- Passgenaue Einfassung in verschiedenen Farben



WMS Windsensor

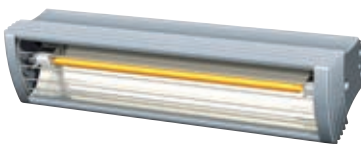
- Integrierter Windsensor fährt Markise bei zu viel Wind automatisch ein



WMS Komfort-Steuerung

- Vollautomatische Steuerung von Markise und Volant-Rollo nach Wind
- Markise und Volant-Rollo gemeinsam über eine Fernbedienung steuerbar
- Völlig in die Markise integriert bei Typ K60 und K70

Für Terrassendächer und Terrassen-Markisen



Heizstrahler

- Mit Infrarot-Quarz-Technologie, 1500 W
- Montage an Markise, Terrassendach oder Wand
- Funk-Heizstrahlersteuerung erhältlich



Lichtschienen

- Halogen-Lichtschiene zur direkten Montage am Sparren
- Beleuchtung über LED-Module im Sparren integriert
- Bedienung jeweils über Schalter oder Funk möglich



Integrierte Beleuchtung

- LED-Stripes in den Führungsschienen mit WMS Dimmer (LED) lieferbar

Volant-Rollo

- Senkrecht absenkbares Volant-Rollo im Ausfallprofil (Antrieb durch Kurbel)

Stoffe

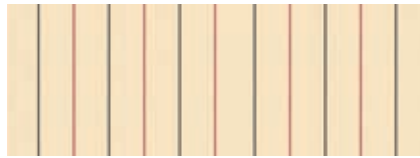
Zeitlose Farbbrillanz

Die Acryl-Markisenstoffe sind die Klassiker unter den Stoffqualitäten und überzeugen durch Erfahrung und stetige Weiterentwicklung. Sie bestehen aus 100% Marken-Acryl-Gewebe bei dem die Fasern der eingesetzten Garne spinndüsengefärbt werden. Die innovativen Lumera-Stoffe verfügen darüber hinaus über eine äußerst glatte Oberfläche, welche die Farben satter wirken lässt und die Leuchtkraft für lange Zeit erhöht. Acryl-Markisenstoffe schützen Sie zuverlässig vor schädlicher UV-Strahlung und sind äußerst langlebig.



Acryl Lumera

- CBA-Faser (Clean Brillant Acrylic)
- Glattere Oberfläche, sattere Farben, lang anhaltende Leuchtkraft, hohe Reißfestigkeit
- Verbesserte Schmutzabweisung



Acryl Standard

- 100% Marken-Acryl-Gewebe
- Spindüsengefärbt, lichtecht, wettrecht und reißfest
- Durch Imprägnierung schmutzabweisend, verrottungssicher, luftdurchlässig und wasserabweisend



Ausrüstung/Verbindungsnahte

- Imprägnierung schützt die Tücher perfekt vor Verschmutzung
- Alle WAREMA Tücher sind nach Öko-Tex Standard 100 geprüft
- Verbindungsnahte und Säume aus besonders langlebigem PTFE (Teflon-)Nähfaden, wie TENARA® in Rohweiß
- Soltis 92 – Nahte und Säume dauerhaft verschweißt



Acryl All Weather

- 100% Marken-Acryl-Gewebe
- Transparente Acrylatbeschichtung auf der Außenseite
- Gewebe nahezu 100% wasserdicht



Acryl Perfora

- 100% Marken-Acryl-Gewebe mit Lochung
- Hohe Durchsicht und Transparenz
- Verminderte Stauhitze und geringe Gefahr der Wassersackbildung im Markisentuch durch Perforation
- Hochwertige, elegante Stoff-Optik durch gleichmäßige Lochung



Soltis 92

- Trägergewebe aus hochreißfestem Polyester, beschichtet mit PVC
- UV- und schmutzbeständig
- Stoff schwer entflammbar bzw. selbstverlöschend



PVC-Folie, für Sichtfenster

- Folie aus 100% PVC
- Schwer entflammbar nach DIN 4102 B1
- Für Seiten-Markisen (in Verbindung mit Soltis 92-Stoff)



Großflächendruck

- Sunprint-Kollektion für Außenwerbung, Sponsoring, Privat-anwendung
- Großflächige Motive im Digitaldruck über das komplette Markisentuch oder einen bestimmten Bereich
- Druck auf weißem Acryl-Stoff mit spezieller Oberflächenbehandlung garantiert ein fotorealistisches Druckergebnis

WAREMA Farbwelt

Maximale Farbauswahl x 5

Die WAREMA Farbwelt bietet mit einer umfangreichen Auswahl perfekte Gestaltungsmöglichkeiten für alle pulverbeschichteten Aluminiumteile wie Führungsschienen, Blenden, Profile und Kästen. Die Farben überzeugen durch eine hervorragende, langlebige Beschichtungsqualität und intensive Farbbrillanz. Die Pulverfarben werden in die Kategorien Highlight, Variation und Individual unterteilt. Highlight bietet Ihnen die konstante Basis, Variation eröffnet weitere Möglichkeiten und Individual ist Ihr Trumpf bei der Farbauswahl.

WAREMA Farbwelt - Highlight

12 DB- und RAL-Grundfarben bilden die Basis der WAREMA Farbwelt. Damit bieten wir Ihnen ausgewählte Standard-Farben, die allen aktuellen Farbanforderungen gerecht werden. Wählen Sie zudem aus fünf Oberflächen, um Glanzgrad und Struktur perfekt auf die jeweilige bauliche Gegebenheit anzupassen.



WAREMA Farbwelt - Variation

Nutzen Sie die Möglichkeit mit weiteren 50 RAL-Grundfarben und vier Oberflächen zu variieren. Damit erfüllen sie jeden architektonischen Farbwunsch.



WAREMA Farbwelt - Individual

Der Bereich „Individual“ rundet die WAREMA Farbwelt mit über 180 weiteren Pulverfarben ab. Die verfügbare Oberflächenqualität erhalten Sie für diese Kategorie auf Anfrage.



Oberflächenqualitäten

Fünf verschiedene Oberflächen ermöglichen Ihnen die perfekte Auswahl ganz nach Ihren persönlichen Anforderungen. Seidenglänzend ist eine nicht gänzlich glänzende Oberfläche mit glatten Verlauf und bester Licht- und Witterungsbeständigkeit. Die Oberfläche Matt hingegen ist mit einem glatt matten Verlauf ausgezeichnet. Feinstruktur ist mit wirkungsvollen Effekten versehen. Die hochwetterfesten Oberflächen zeichnen sich durch ein deutlich verbessertes Bewitterungsverhalten in Bezug auf den Glanzerhalt, Abwitterung, Kreidung und Farbstabilität aus. Diese ist in Matt und Feinstruktur erhältlich.

Steuerungssysteme

Komfortable Bedienung

Die Kombination von Sonnenschutz und einer intelligenten Steuerung sorgt dafür, dass in Ihren Wohnräumen und auf Ihrer Terrasse immer ein optimales Wohlfühlklima herrscht - und das vollautomatisch per Knopfdruck. Das nennen wir Komfort auf höchstem Niveau.

EWFS - Einheitliches WAREMA Funksystem

Das einheitliche WAREMA Funksystem bietet die Möglichkeit, mit geringstem Installationsaufwand den individuellen Sonnenschutzantrieb oder Licht zu steuern. Das durchgängige System ermöglicht einen individuellen Ausbau der Steuerung und eröffnet die Möglichkeit, jederzeit weitere Komponenten nachzurüsten. Für die unterschiedlichen Steuerungsanforderungen der Sonnenschutzprodukte bietet WAREMA die passende EWFS-Lösung. So können Markisen mit Permanentlogik gesteuert werden.



WMS - WAREMA Mobile System

Funksysteme sind vor allem bei Nachrüstungen von Vorteil, da keine zusätzliche Leitungsverlegung notwendig ist. Bei dem WAREMA Mobile System sind die einzelnen Komponenten sowohl Sender als auch Empfänger. Als Nutzer erhalten Sie Rückmeldungen über alle Fahrbefehle Ihres Sonnenschutzes. Über das Weitergeben der Befehle von Empfänger zu Empfänger (Routing-Funktion) können auch weit entfernte Anlagen erreicht werden.

WMS WebControl

Einfach, komfortabel und selbsterklärend - die Steuerung Ihrer Markise per Smartphone. Die intuitive Bedienoberfläche macht es möglich mit Smartphones, Tablets oder PCs Ihren Sonnenschutz mit wenigen Schritten in die richtige Position zu bringen oder deren momentane Position abzufragen. Tauchen Sie ein in eine völlig neue Form der Sonnenschutz-automation.



Alles auf einen Blick

		Kassetten-Markisen					Gelenkarm-Markisen			
							halbge-schlossen	offen		
		550	580	K50	K60	K70	H60	530	G60	700S
Merkmale/ Baugrenzwerte*	max. Breite (mm)	4500	5500	5000	7000	7000	7000	6000	7000	5960
	max. Ausfall/Tiefe/Höhe (mm)	2500	3000	3000	4000	4000	4000	3000	4000	3000
	Neigung	5-40°	5-40°	5-40°	5-35°	5-35°	5-45°	0-90°	0-85°	5-20°
	Montage	außen					außen	außen		Schacht
	Kraftübertragung/ Führung	Flexband	Flexband	Flexband	Segment, Kette, Stahlseil	Segment, Kette, Stahlseil	Segment, Kette, Stahlseil	Textilband	Segment, Kette, Stahlseil	Segment, Kette, Stahlseil
Bedienung		Kurbel, Motor, Funkmotor	Kurbel, Motor, Funkmotor, Solar-Antrieb			Motor, Funkmotor	Kurbel, Motor, Funkmotor, Solar-Antrieb	Kurbel, Motor, Funkmotor, Solar-Antrieb		Motor, Funkmotor
Bespannung gemäß WAREMA Kollektion	Acryl Standard/ Lumera	●	●	●	●	●	●	●	●	●
	Acryl All Weather, Acryl Perfora	○	○	○	○	○	○	○	○	○
	Soltis 92	○	○	○	○	○	○	○	○	○
Standardfarben		2	2	2	Farben gem. WAREMA Farbwelt			2	Farben gem. WAREMA Farbwelt	
Ausstattung optional	WMS Windsensor	○	○	○	○	○	○	○	○	○
	Volant	○	○	–	○	–	●	●	●	–
	Volant-Rollo	–	○	–	○	○	○	–	○	–
	Tuchlagerschale	–	●	●	●	●	○	–	–	●
	Schwenkgetriebe	–	–	–	–	–	○	–	○	–
	Lichtschiene	○	○	○	○	○	○	○	○	–
	Integrierte Beleuchtung	–	–	○	–	○	○	–	○	–
	Terrassengestell	○	○	○	○	○	○	○	○	–
	LB-Ausführung	–	–	–	–	–	○	○	○	–
Extras								Regendach		versteckte Montage im Schacht
Steuerungssysteme		○	○	○	○	○	○	○	○	○

* stoffabhängig, Flächenbegrenzungen möglich ● serienmäßig ○ optional – nicht möglich

Seiten-Markisen	Pergola-Markisen	Terrassen-dach
390	P40	T1
2500	6500	6000
5000	7000	5000
–	0-45°	5°-20°
außen	außen	außen
–	secudrive®	–
Bediengriff	Motor, Funkmotor	–
●	●	–
○	○	–
○	○	–
Farben gem. WAREMA Farbwelt		
–	–	–
–	–	–
–	○	–
–	–	–
–	–	–
–	○	○
–	○	○
–	○	–
–	–	–
schräger Tuchverlauf, Sichtfenster möglich	absenkbarer Pfosten, Entwässerungsstanzungen	bauseitige Verglasung möglich
–	○	–



¹⁾ bei Höhe vorne 2000mm

2012923/12.2015